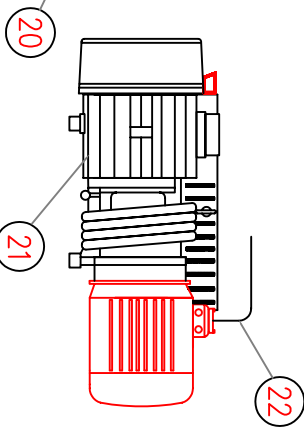
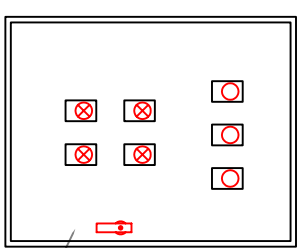
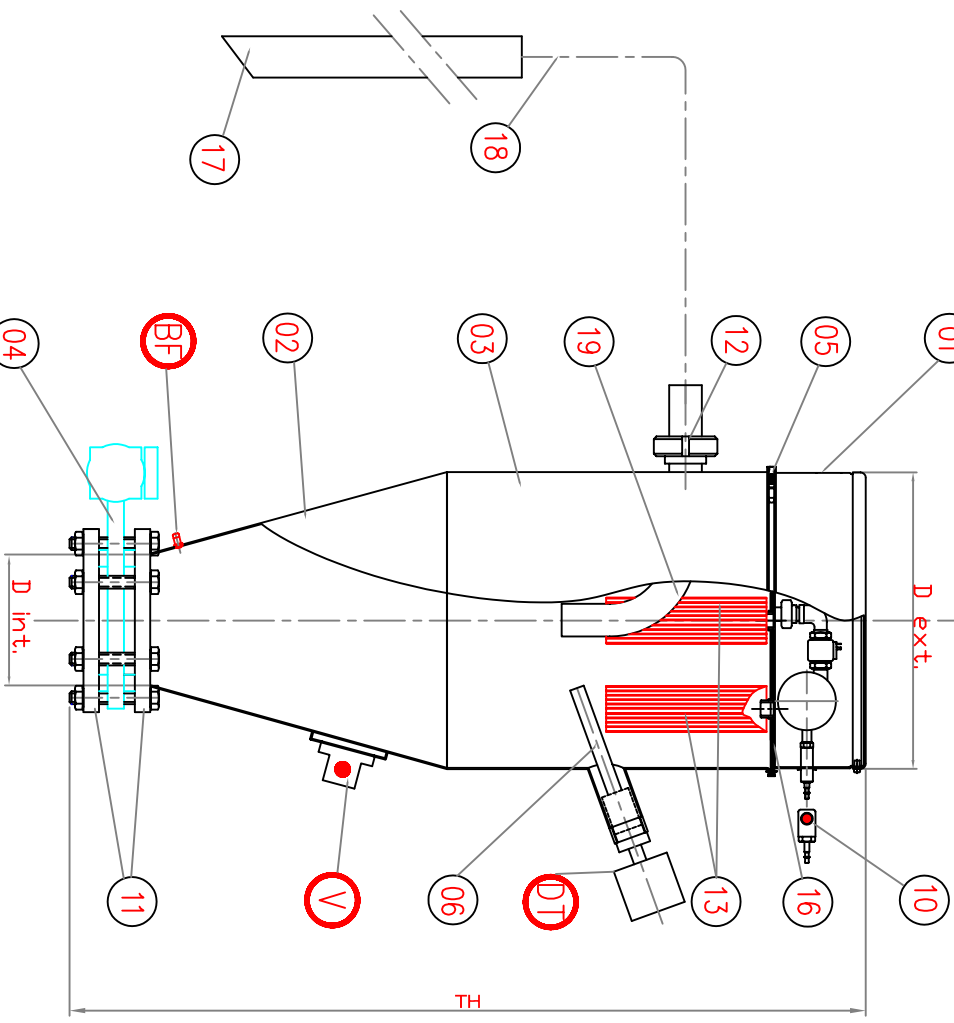
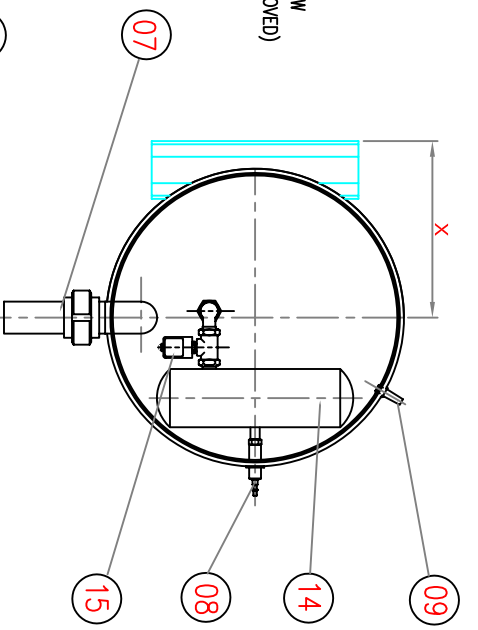


TOP VIEW
(COVER REMOVED)



PARAMETERS :

- TH : Total Height = 1225 mm
- D ext. : Diameter external = 455 mm
- D int. : Diameter internal = 200 mm
- Total mass : 55 Kg
- X = 350mm

22	1	FLEXIBLE HOSE ϕ 38 ou ϕ 51	Equipotential crystal PVC
21	1	VACUUM PUMP	160 à 250 m ³ /h
20	1	PLC CONTROL PANEL	
19	1	INFLOW MATTER TUBE DN 51 OR 63	304L or 316L Stainless Steel
18	1	FLEXIBLE HOSE ϕ 51 ou ϕ 63	Equipotential crystal PVC
17	1	BULK INLET	304L or 316L Stainless Steel
16	1	SEAL	Silicone
15	1	CLEANING ELECTRO VALVE	Bronze
14	1	1,5 LITER ACCUMULATOR	304L Stainless Steel
13	6	FILTER CARTRIDGE	Polyester / Silicon
12	1	SMS 51 OR 63 COUPLING (MATERIAL)	316L Stainless Steel
11	2	FLANGE DN 200 OR 250	304L or 316L Stainless Steel
10	1	QUICK COUPLING COMPRESSED AIR	304L Stainless Steel
09	1	CABLE PROTECTION	Rubber
08	1	QUICK COUPLING COMPRESSED AIR	304L Stainless Steel
07	1	SMS 38 OR 51 COUPLING (MATERIAL)	316L Stainless Steel
06	1	VIBRATING BLADE DETECTOR	316L Stainless Steel
05	1	CLAMP	304L Stainless Steel
04	1	BUTTERFLY VALVE DN 200 OR 250	316L Stainless Steel
03	1	FILTER LOCATION	304L or 316L Stainless Steel
02	1	CYCLONE CONICAL BASE	304L or 316L Stainless Steel
01	1	CLEANING BASE	316L Stainless Steel

OPTIONS :

DT	1	LEVEL DETECTEUR	
CL	2	VALVE ASSEMBLY BY CLAMPS	316L Stainless Steel
RB	6	ROCKING BOLT	316L Stainless Steel
BF	3	FLUIDISATION NOZZLE	
V	1	PNEUMATIC VIBRATOR	

TECHNIlab CE2948 F91029 ETRY Cedex

CE PLANT EST LA PROPRIÉTÉ DE **TECHNIlab** ET A CE TITRE IL NE DOIT ÊTRE COPIÉ, TRANSMIS À UNE TIÈRCÉ PERSONNE OU MODIFIÉ SANS AUTORISATION ÉCRITE DE **TECHNIlab**. ATTENTION TOUTES LES DIMENSIONS SONT INDICATIVES ET PEUVENT CHANGER SANS PRÉAVIS. NE PAS LUISSER POUR LA FABRICATION.

Client : _____

Projet : _____

Titre : **ENSEMBLE TPC 200**

Plan N° : TPC / DC-200-100-C Dessiné par : M/B Format : A3

Le:16/09/04 Ech.: 1/12

INDICE: C